

YAMAHA
Серия MX
ДВИГАТЕЛИ ОБЩЕГО НАЗНАЧЕНИЯ



MX175 / MX200 / MX250 / MX300 / MX360 / MX400



Серия МХ

НАДЕЖНОСТЬ И КАЧЕСТВО ДЛЯ ВАС !

ТЕХНОЛОГИЯ МХ

Высокая надежность серии МХ сочетается с удобством в эксплуатации и технологическим совершенством.



СВЕРХПРОЧНЫЕ КОМПОНЕНТЫ

- Кованый закаленный ТВЧ коленчатый вал
- Коленчатый вал на двух шариковых подшипниках
- Кованый закаленный ТВЧ распределительный вал
- Поверхность выпускного клапана, покрытая сплавом Стеллит®
- Выпускной клапан с нитрированной поверхностью Tuffride®
- Гильза цилиндра из чугуна с оребренной внешней поверхностью
- Двойной щуп уровня масла
- Два дренажных отверстия большого диаметра
- Воздушный фильтр верхнего расположения с двухступенчатой фильтрацией

ОПЦИИ КОМПЛЕКТАЦИИ

- Вал отбора мощности
- Воздушный фильтр
- Глушитель
- Катушка генератора
- Выпрямитель электрического тока
- Регулятор оборотов для устойчивой работы в режиме низких оборотов двигателя
- Сертификация на соответствие нормативам технических регламентов

Серия МХ

ОСНОВНЫЕ ХАРАКТЕРИСТИКИ

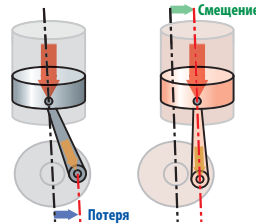
Полусферическая головка



Оптимальная форма камеры сгорания и расположение клапанов в головке.

MX175 / MX200	MX250 / MX300	MX360 / MX400
—	●	●

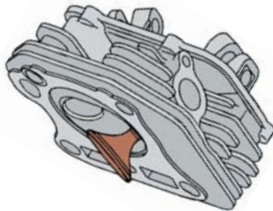
Смещенный цилиндр



Чтобы снизить давление поршня на стенки цилиндра, цилиндр смещен от центра коленчатого вала.

MX175 / MX200	MX250 / MX300	MX360 / MX400
—	—	●

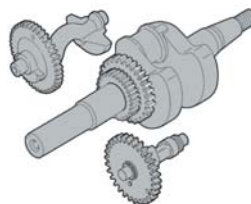
Высокотехнологичный выпускной клапан



Термостойкий выпускной клапан с покрытием Стеллит® и обработкой нитрированием.

MX175 / MX200	MX250 / MX300	MX360 / MX400
●	●	●

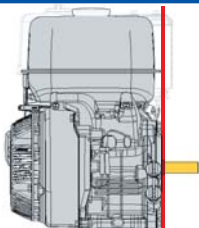
Прочный коленчатый вал



Кованый закаленный в ТВЧ коленчатый вал и распределительный вал гарантируют длительный срок службы.

MX175 / MX200	MX250 / MX300	MX360 / MX400
●	●	●

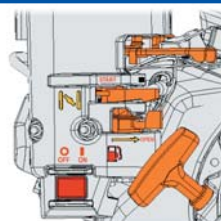
«Чистая» поверхность ВОМ



Отсутствуют выступающие детали со стороны ВОМ. Подходит для широкого спектра применений.

MX175 / MX200	MX250 / MX300	MX360 / MX400
●	●	●

Компактная компоновка рычагов управления



Топливный кран, рычаг газа, рычаг дроссельной заслонки и рукоятка стартера расположены на передней панели для удобства управления.

* На моделях МХ175/МХ200 переключатель ВКЛ. / ВЫКЛ. также расположен на передней панели.

MX175 / MX200	MX250 / MX300	MX360 / MX400
●	●	●

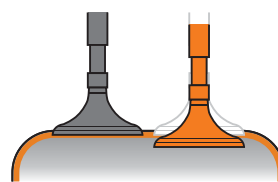
Воздушный фильтр верхнего расположения



Новая конструкция системы двойной фильтрации, смонтированная в верхней части для лучшей очистки воздуха.

MX175 / MX200	MX250 / MX300	MX360 / MX400
●	●	●

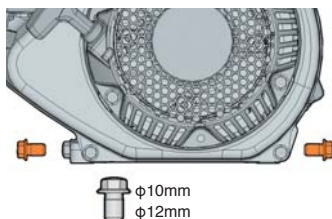
Автоматическая декомпрессия



Уникальная система автоматической декомпрессии обеспечивает легкость усилия для запуска двигателя.

MX175 / MX200	MX250 / MX300	MX360 / MX400
●	●	●

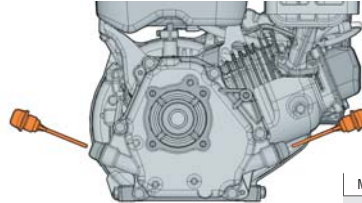
Два дренажных отверстия большого диаметра



Дренажные отверстия выполнены с двух сторон для быстроты и удобства обслуживания.

MX175 / MX200	MX250 / MX300	MX360 / MX400
φ10mm	φ12mm	φ12mm

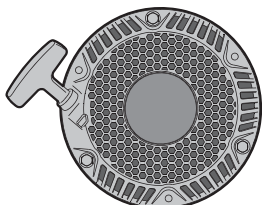
Двойной щуп уровня масла



Доступный с двух сторон щуп уровня масла позволяет комфортно выполнять проверку.

MX175 / MX200	MX250 / MX300	MX360 / MX400
●	●	●

Усовершенствованный ручной стартер



Долговечный кожух стартера выполнен из полимеров, поэтому не подвержен коррозии. Регулируемое положение ручки стартера с шагом 45 / 60 градусов.

MX175 / MX200	MX250 / MX300	MX360 / MX400
45 градусов	60 градусов	60 градусов

Большой топливный бак



Компактный облегченный топливный бак большой емкости увеличивает время бесперебойной эксплуатации.

MX175 / MX200	MX250 / MX300	MX360 / MX400
3,9 Л	5,5 Л	6,1 Л

- Перед началом эксплуатации прочитайте руководство пользователя и соблюдайте его требования во время эксплуатации.
- Регулярно проводите технический осмотр и, по необходимости, техническое обслуживание двигателя. Соблюдайте нормальные условия эксплуатации двигателя.
- Заправляйте топливный бак только при выключенном двигателе и не приближайтесь к источникам открытого огня во время заправки. Немедленно вытирайте пролитое топливо.
- Эксплуатируйте двигатель только в тех зонах, где обеспечена хорошая циркуляция воздуха.
- Не прикасайтесь к двигателю и глушителю во время работы или сразу же после выключения.
- Технические характеристики могут быть изменены без предварительного уведомления.



Напечатано в Японии
339374-1712OGD0.3-a1

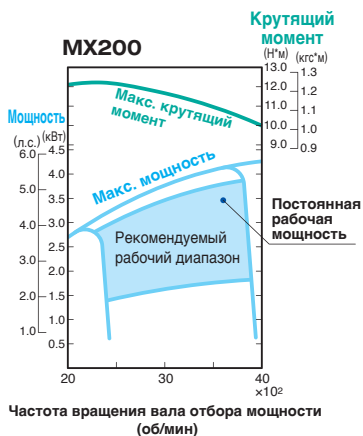
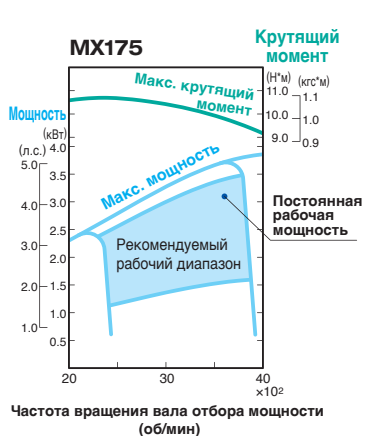


Двигатели общего назначения YAMAHA серии MX

MX175 MX200



КРИВАЯ ПРОИЗВОДИТЕЛЬНОСТИ

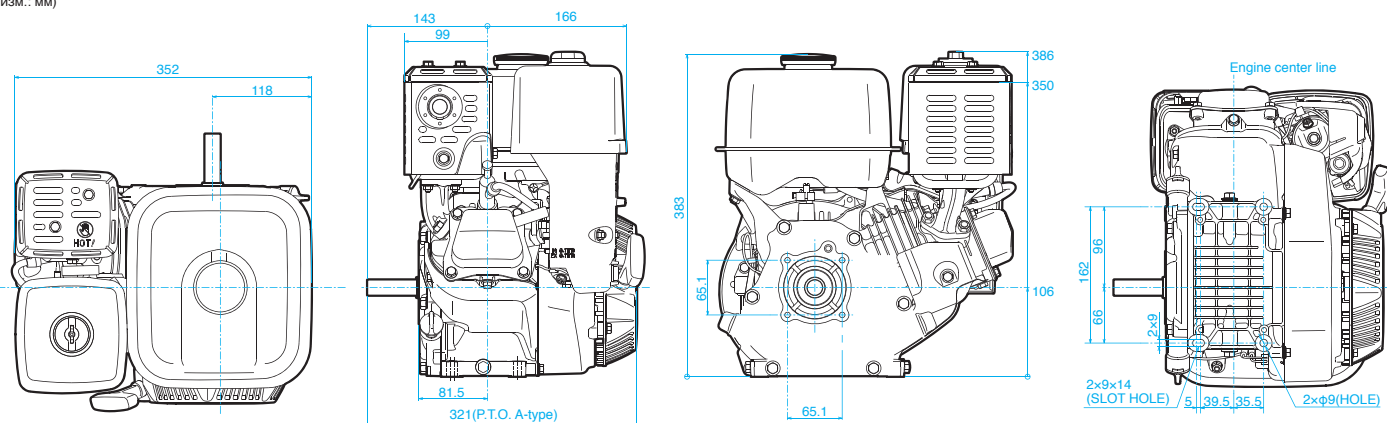


ХАРАКТЕРИСТИКИ

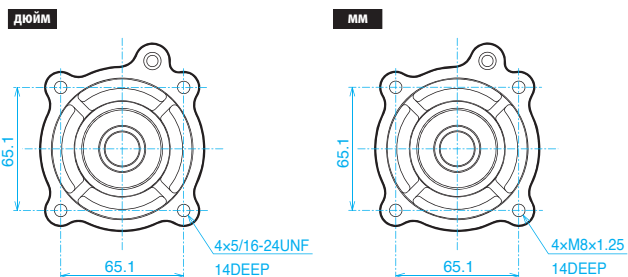
	MX175	MX200
МАКС. мощность (эффективная)	3,6 кВт (4,9 л.с.) @3600 об/мин	4,2 кВт (5,7 л.с.) @3600 об/мин
Расчетная мощность (эффективная)	3,0 кВт (4,1 л.с.) @3600 об/мин	3,5 кВт (4,7 л.с.) @3600 об/мин
МАКС. крутящий момент (эффективный)	10,5 Н*м (1,1 кгс*м) @2400 об/мин	12,3 Н*м (1,25 кгс*м) @2400 об/мин
Сухой вес	18,0 кг	
Тип	Одноцилиндровый двигатель OHV с воздушным охлаждением	
Объем цилиндра	171 см ³	192 см ³
Диаметр цилиндра × Ход поршня	66 × 50 мм	70 × 50 мм
Емкость топливного бака	3,9 Л	
Объем масляного поддона	0,6 Л	
Габаритные размеры (Д × Ш × В)	321 × 352 × 386 мм	

РАЗМЕРЫ (MX175/MX200 BOM Тип A)

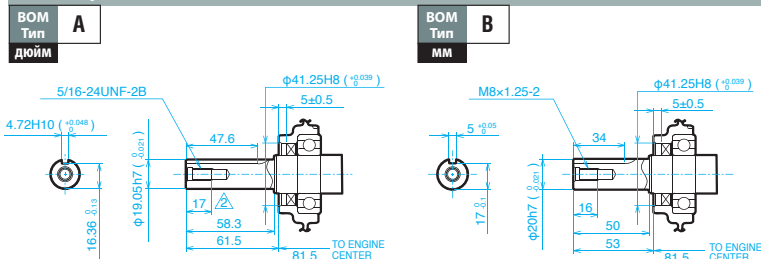
(Ед.изм.: мм)



Присоединительные размеры



Размеры вала BOM



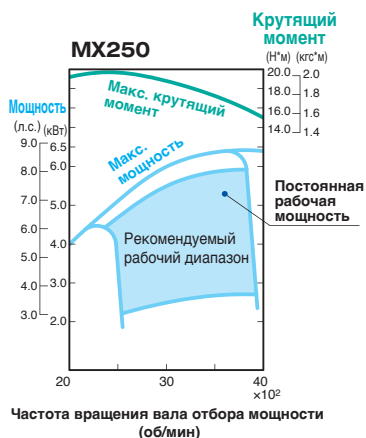


Двигатели общего назначения YAMAHA серии MX

MX250 MX300



КРИВАЯ ПРОИЗВОДИТЕЛЬНОСТИ

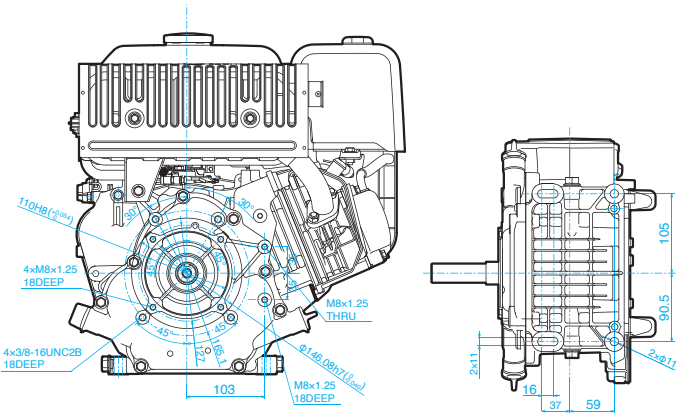
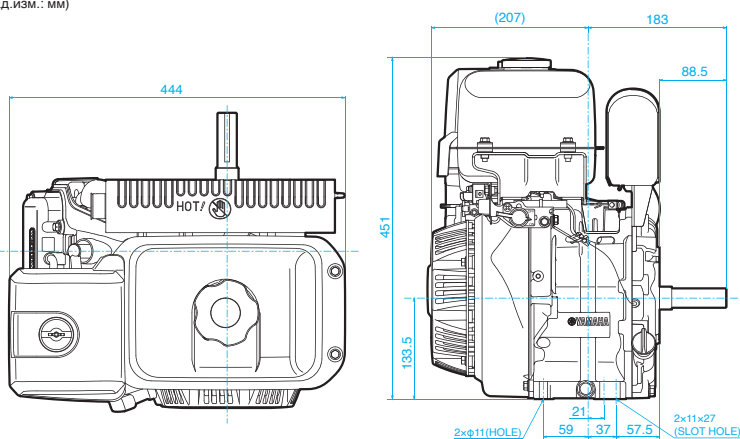


ХАРАКТЕРИСТИКИ

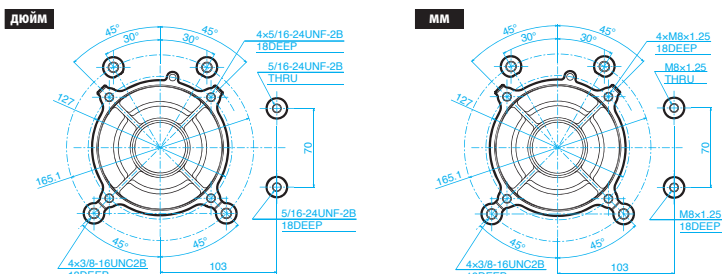
	MX250	MX300
МАКС. мощность (эффективная)	6,4 кВт (8,7 л.с.) @3600 об/мин	7,0 кВт (9,5 л.с.) @3600 об/мин
Расчетная мощность (эффективная)	5,3 кВт (7,2 л.с.) @3600 об/мин	5,8 кВт (7,9 л.с.) @3600 об/мин
МАКС. крутящий момент (эффективный)	19,7 Н*м (2,0 кгс*м) @2400 об/мин	20,3 Н*м (2,0 кгс*м) @2400 об/мин
Сухой вес	26,7 кг	
Тип	Полусферическая головка OHV с воздушным охлаждением	
Объем цилиндра	296 см ³	
Диаметр цилиндра × Ход поршня	80 × 59 мм	
Емкость топливного бака	5,5 Л	
Объем масляного поддона	1,0 Л	
Габаритные размеры (Д × Ш × В)	364 × 444 × 451 мм	

РАЗМЕРЫ (MX250/MX300 ВОМ Тип А)

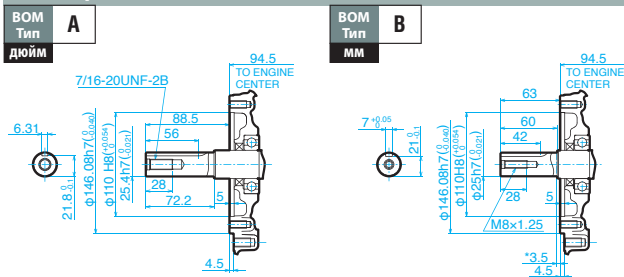
(Ед.изм.: мм)



Присоединительные размеры



Размеры вала ВОМ



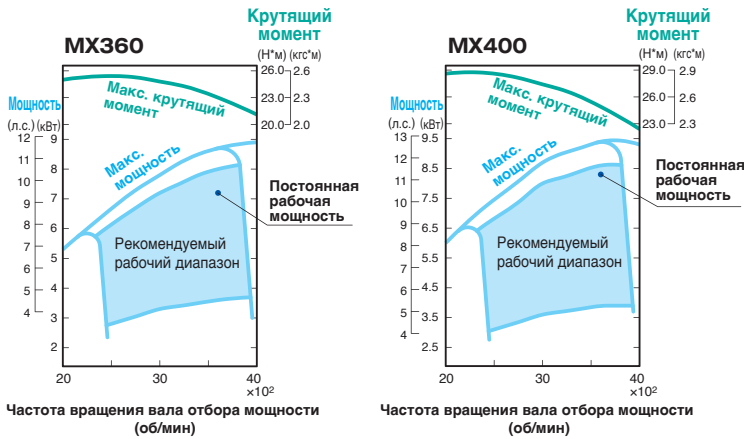


Двигатели общего назначения YAMAHA серии MX

MX360 MX400



КРИВАЯ ПРОИЗВОДИТЕЛЬНОСТИ

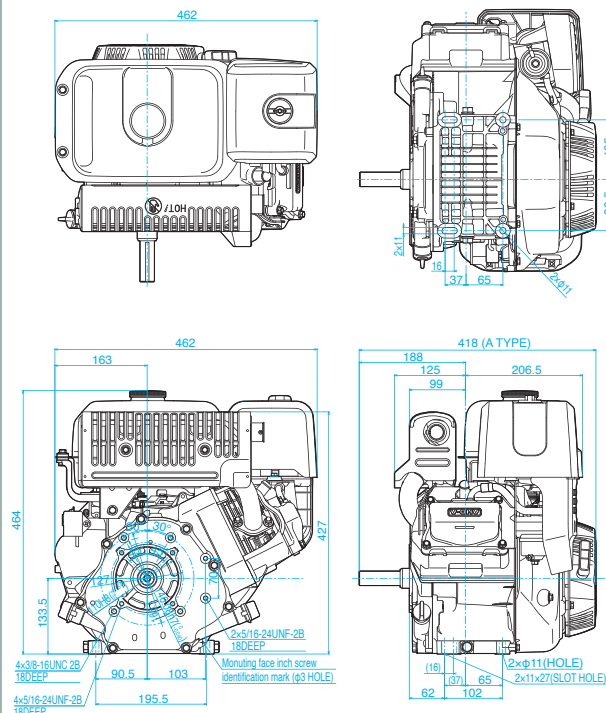


ХАРАКТЕРИСТИКИ

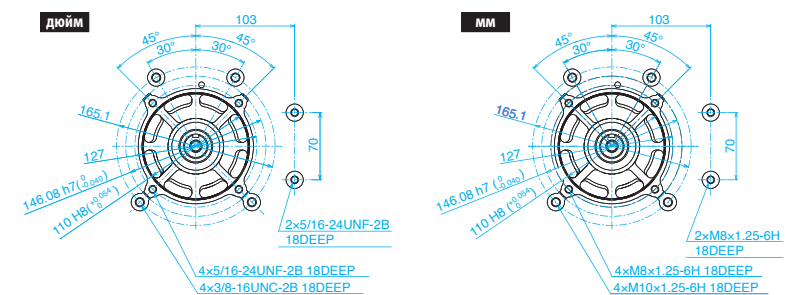
	MX360	MX400
МАКС. мощность (эффективная)	8,7 кВт (11,8 л.с.) @3600 об/мин	9,4 кВт (12,8 л.с.) @3600 об/мин
Расчетная мощность (эффективная)	7,3 кВт (9,9 л.с.) @3600 об/мин	7,8 кВт (10,6 л.с.) @3600 об/мин
МАКС. крутящий момент (эффективный)	25,4 Н*м (2,6 кгс*м) @2400 об/мин	28,7 Н*м (2,9 кгс*м) @2400 об/мин
Сухой вес	32,5 кг	33,0 кг
Тип	Полусферическая головка OHV с воздушным охлаждением	
Объем цилиндра	358 см ³	402 см ³
Диаметр цилиндра × Ход поршня	85 × 63,2 мм	85 × 71 мм
Емкость топливного бака	6,1 Л	
Объем масляного поддона	1,1 Л	
Габаритные размеры (Д x Ш x В)	393 × 462 × 464 мм	

РАЗМЕРЫ (MX360/MX400 BOM Тип A)

(Ед. изм.: мм)



Присоединительные размеры



Размеры вала BOM

